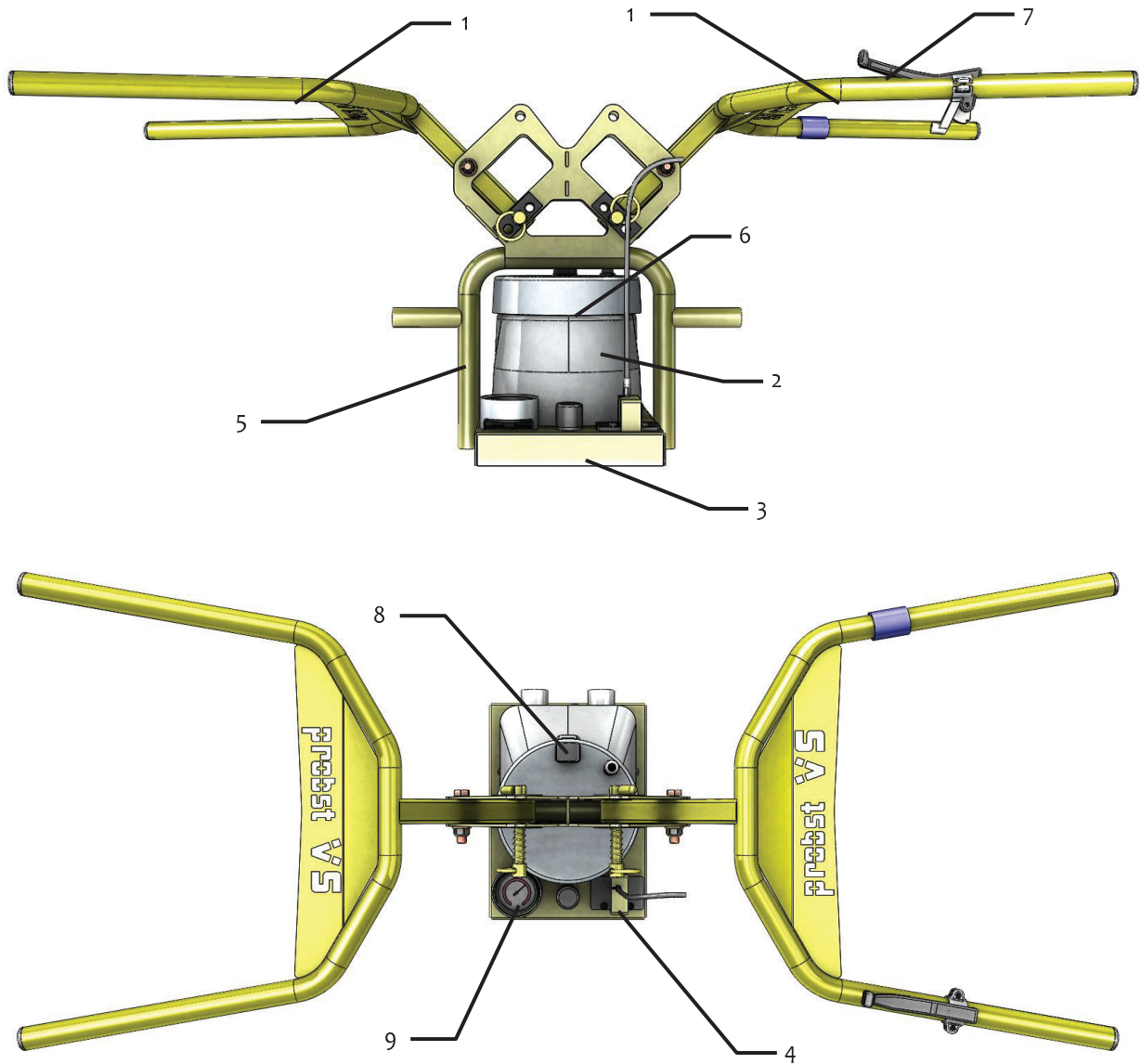


4 Technische Daten

4.1 Übersicht



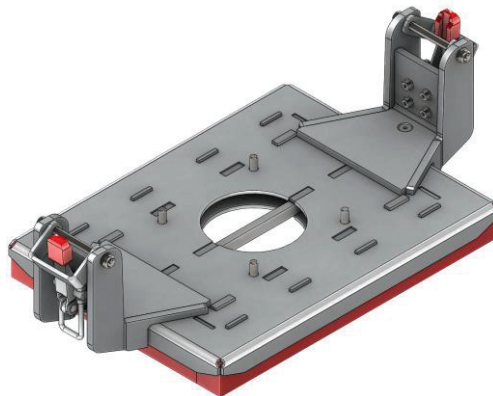
Pos.	Bezeichnung
1	Bediengriffe
2	Geräteoberteil mit Gebläse-Motor
3	Sauggreifer
4	Belüftungsklappe
5	Geräteunterteil

Pos.	Bezeichnung
6	Gerätedeckel
7	Betätigungshebel
8	Druckschalter
9	Vakuum-Manometer

4.1.1 Grundgerät, Varianten	
VS-140/200 (230 V)	5270.0011
VS-140/200-XL (230 V)	5270.0012
VS-140/200-110 (110 V)	5270.0013
VS-140/200-XL-110 (110 V)	5270.0014

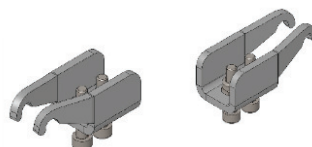
4.1.2 Grundgerät, Spezifikationen	
Gebälse-Motor, Leistung	1500 W
Gebälse-Motor, Spannung / Frequenz	57200011 und 57200012
	230 V / 50 Hz
Gebälse-Motor, Spannung / Frequenz	57200013 und 57200014
	110 V / 50/60 Hz
Temperatur-Bereich	0°C bis 40 °C
Tragfähigkeit (bei -200 mbar Unterdruck)	Abhängig von der Größe der Saugplatte
Eigengewicht	18 – 23 kg, Abhängig von Variante bzw. Ausstattung
Geräteabmessung	390 x 290 mm

4.1.3 Schnellwechselsaugplatte (optional)	
Typ:	Best.-Nr.:
VS-SWV-SPS-50-30/25	4271.0126



Beschreibung: Mit der Schnellwechselsaugplatte (42710126) kann schnell von einer Saugplatte auf die andere gewechselt werden (siehe nachfolgende Listen). Außerdem kann sie selbst als eine Saugplatte mit einer Tragfähigkeit von 50 kg verwendet werden.

4.1.3.1 Nachrüstsatz <i>Gegenhalter</i> (optional)	
Typ:	Best.-Nr.:
VS-GH-SPS	4271.0127



4.1.3.2 Passende Saugplatten ohne Nachrüstsatz Gegenhalter (VS-GH-SPS)				
Typ	Länge (mm)	Breite (mm)	Tragfähigkeit (kg)	Best.-Nr.
VS-SPS-50-30/25	300	250	50 *	4271.0134
VS-SPS-80-40/30	400	300	80 *	4271.0135
VS-SPS-100-50/30	500	300	100 *	4271.0136
VS-SPS-140-70/30	700	300	140 *	4271.0137
VS-SPS-200-85/34	850	340	200 *	4271.0133

4.1.3.3 Passende Saugplatten mit Nachrüstsatz Gegenhalter (VS-GH-SPS)				
Typ	Länge (mm)	Breite (mm)	Tragfähigkeit (kg)	Best.-Nr.
VS-GH-SPS-50-30/25	300	250	50 *	4271.0128
VS-GH-SPS-80-40/30	400	300	80 *	4271.0129
VS-GH-SPS-100-50/30	500	300	100 *	4271.0130
VS-GH-SPS-140-70/30	700	300	140 *	4271.0131
VS-GH-SPS-200-85/34	850	340	200 *	4271.0132

Ersatzdichtungen **: (einfach aufsteckbar auf Saugplatten – ohne Kleben)	Typ	Best.-Nr.
	VS(-GH)-SPS-50-30/25	4271.0032
	VS(-GH)-SPS-80-40/30	4271.0029
	VS(-GH)-SPS-100-50/30	4271.0031
	VS(-GH)-SPS-140-70/30	4271.0030
	VS(-GH)-SPS-200-85/34	4271.0140

* Wert bei -200 mbar Unterdruck

** inkl. Spannband