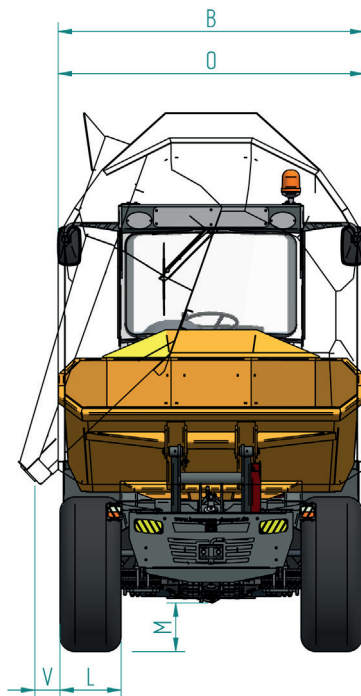
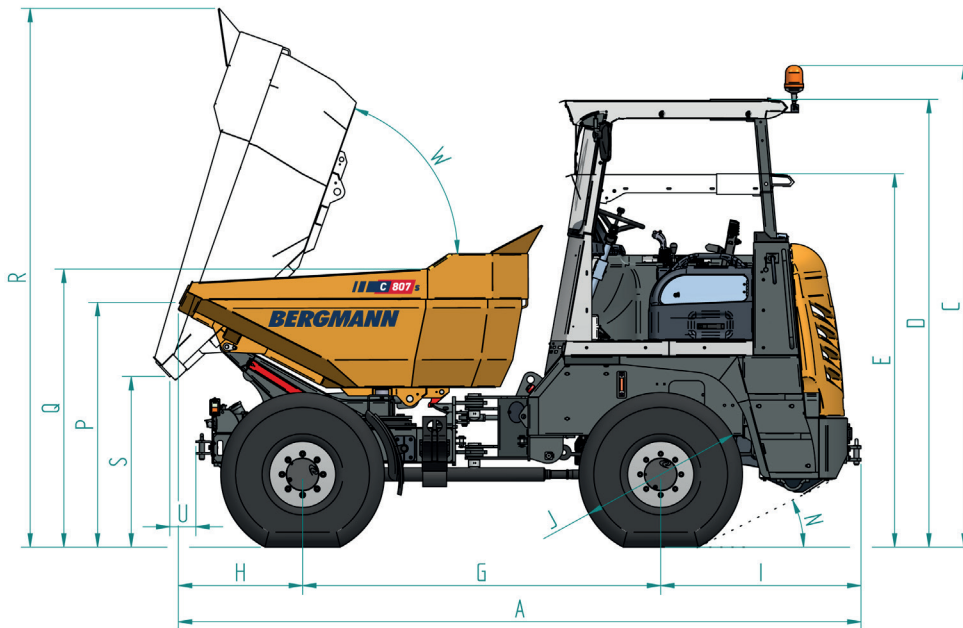


BERGMANN II C 807 s



Absenkbares Schutzdach (ROPS)



Abmessungen

A	4.575 mm
B	2.043 mm
C	3.225 mm
D	2.999 mm
E	2.501 mm
G	2.400 mm
H	833 mm
I	1.342 mm
J	1.097 mm
L	408 mm
M	326 mm
N	27°
O	2.043 mm
P	1.638 mm
Q	1.862 mm
R	3.608 mm
S	1.142 mm
U	175 mm
V	168 mm
W	70°

Gewicht

Leergewicht	4.300 kg
Nutzlast	6.000 kg

Mulde

Muldeninhalt gestrichen	2,5 m ³
Muldeninhalt gehäuft	3,6 m ³

Alle Abbildungen, Maße und Gewichte entsprechen nicht immer der Serienausstattung und sind gegenüber Toleranzabweichungen auf Komponentenebene unverbindlich. Technische Änderungen vorbehalten.

Technische Daten

Highlights

- Hohe Transportleistung durch gefederte Hinterachse
- Multifunktionsdisplay zur Fahrerinformation
- Zur Kabine nachrüstbar
- Hydraulische Parkbremse
- Baumustergeprüft durch die TBG

Motor

Wassergekühlter 4-Zylinder Cummins-Dieselmotor	
Motorleistung	55 kW
Max. Drehmoment	400 Nm bei 2.200 U/min
Abgasnorm	Abgasstufe 5

Antrieb

Hydrostatischer Allrad-Fahrtrieb mit automotiver Steuerung	
Fahrstufe I	0–8 km/h
Fahrstufe II	0–28 km/h

Lenkung

Hydraulische Knick-Lenkung über Prioritätsventil wirkend;
Knickgelenk: 40° links & rechts

Achsen/Bremsen

- Vorderachse starr, Hinterachse mit Blattfederung
- Wartungsfreie Ölbad-Lamellenbremsen mit automatischer Nachstellung in der Vorderachse
- Hydraulisch betätigte Feststellbremse über Gelenkwelle auf Vorder- und Hinterachse wirkend
- Zulässiger Achsdruck vorne: 6300 kg
Zulässiger Achsdruck hinten: 4000 kg

Bereifung Standard

Alle Antriebsräder 405/70 R20 AS Profil
(Weitere Bereifungsvarianten auf Anfrage)

Füllmengen

Kraftstoff	65 L
Hydrauliköl	45 L

Elektrik

- 12 V-Elektrikanlage mit Hauptschalter
- Kontrollanzeigen für Motorwassertemperatur
- Kontrollleuchten für Motoröl, Parkbremse, Fahrtrichtungsanzeige, Batterieladekontrolle und Hydraulikfilter
- Anzeige für eingelegte Fahrstufe

Ausstattung Standard

- Hydroschwingsitz einstellbar
- Armaturentafel mit Zündschlüssel
- Rangierkupplung vorne und hinten
- Lichtanlage gem. StVZO
- Mulde aus verschleißfestem Feinkornstahl
- CE-Konformitätserklärung
- Bedienungsanleitung/Ersatzteilliste