

Technisches Datenblatt :

120 AETJ-C

OXYGEN
by MANITOU



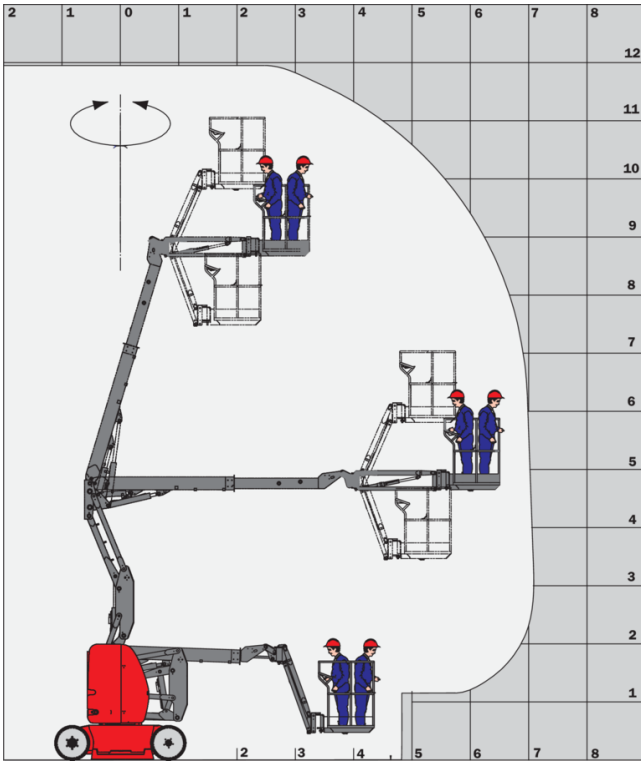
 **MANITOU**
HANDLING YOUR WORLD

Kapazität		Metrisch
Arbeitshöhe	h21	11.95 m
Plattformhöhe	h7	9.95 m
Max. Reichweite		7 m
Ärberhang / Knickpunkt Gelenk		6.40 m
Horizontal Drehbarer Korbarm (links / rechts)		70 ° / 70 °
Vertikaler Drehbarer Korbarm (oben / unten)		+70 ° / -70 °
Tragfähigkeit des Arbeitskorbs	Q	200 kg
Drehung des Oberwagens		355 °
Drehung des Arbeitskorbs (rechts / links)		66 ° / 59 °
Zulässige Personenanzahl (innen / außen)		2 / 2
Gewicht und Reifengröße		
Gewicht der Arbeitsbühne*		6660 kg
Abmessungen Arbeitskorb (Länge x Breite)	lp / ep	1.20 m x 0.92 m
Bodenfreiheit (Zugang)	h20	0.40 m
Gesamtlänge	l1	5.48 m
Gesamtbreite	b1	1.20 m
Gesamthöhe	h17	1.99 m
Gesamtlänge eingefahren	l9	3.74 m
Bauhöhe eingefahren	h18 ***	2.16 m
Länge des Auslegearms	l13	1.26 m
Gegengewicht Versatz (Oberwagen bei 90°)	a7	0.23 m
äußerer Wenderadius	Wa3	3.34 m
Bodenfreiheit mit ausgefahrener Umsturzsicherung	m6	0.02 m
Bodenfreiheit Mitte Radstand	m2	0.10 m
Radstand	y	1.65 m
Leistung		
Fahrgeschwindigkeit - Transportmodus		6 km/h
Fahrgeschwindigkeit - Arbeitsmodus		0.60 km/h
Steigfähigkeit		25 %
Zulässige Neigung im Arbeitsmodus		3 °
Reifen		
Bereifung		Nicht kreidende Bandage
Antriebsräder (vorne / hinten)		0 / 2
Lenkräder (vorne / hinten)		2 / 0
Gebremste Räder / Räder		0 / 2
Motor/Batterie		
Nennleistung des Elektromotors		2 x 4.50 kW
Leistung des Elevatormotors		3.70 kW
Batterie		48 V
Batteriekapazität		240 Ah
Batterieenergie		11 kWh
Integriertes Ladegerät / Ladegerät		48 V / 30 A
Sonstiges		
Anzahl der Zyklen mit Standardbatterie (HIRD)		60
Bodendruck (20 dan/cm2
Hydraulikfördermenge - Hydraulikdruck		200 bar
Fassungsvermögen des Hydrauliktanks		18 l
Schwingungsbelastung Hand/Arm		< 2.50 m/s ²

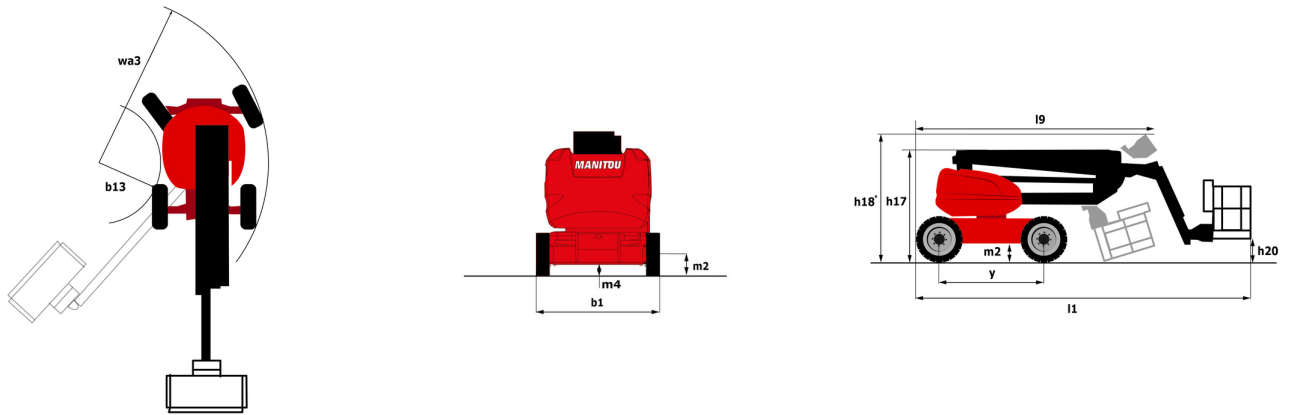
*Variiert und ist Abhängig von den Länderspezifischen Optionen

120 AETJ-C - Traglasttabellen

Lastdiagramm



120 AETJ-C - Maßzeichnung



Ausstattung

Standard

230-V-Anschluss
Alarnton und Kontrollleuchte (Neigung, Überlast, Gefälle)
Anschlag- und Verzurrösen
Arbeitskorb mit Gitterboden
Batterieentladeanzeige
Betriebsstundenzähler
CAN-Bus-Technologie
Easy Manager
Integriertes Ladegerät mit Spannungsumschaltung
Korbarm
Manuelle Notfallabsenkung
Negativbremse an den Hinterrädern
Nicht markierende Reifen
Not-Aus-Schalter im Arbeitskorb und Jam Oberwagen
Proportional-Regelung
Schlaglochsenschutz mit automatischer Auslösung
Signalhorn im Arbeitskorb
Traktionsbatterie
Unterstützung durch integrierte Fehlerdiagnose
Werkzeugkasten im Arbeitskorb

Optional

110 oder 230 V Steckdose mit Schutzschalter
3D
Arbeitscheinwerfer im Arbeitskorb
Biologisch abbaubares Öl
Leistungsstarke Batterie
SMS : Safe Man System
Schutzabdeckung für Bedienpult
Sicherheitsgeschir
Sonderlackierung
Wamblinkanlage
Wartungsfreie Batterie
Wasser-Anschluss
Öl für tiefe Temperaturen



Hauptsitz

B.P. 249 - 430 rue de l'Aubinière

44150 Ancenis Cedex - France

Tel: +33 (0)2 40 09 10 11 - Fax: +33 (0)2 40 09 10 97

www.manitou.com



Diese Publikation enthält eine Beschreibung der Konfigurationsvarianten und Optionen für Manitou-Produkte, die je nach Ausstattung unterschiedlich sein können. Die in dieser Broschüre vorgestellten Ausstattungen können Teil einer Serie, als Option erhältlich oder je nach Ausführung nicht verfügbar sein. Manitou behält sich das Recht vor, die beschriebenen und dargestellten Spezifikationen jederzeit und ohne Vorankündigung zu ändern. Die angegebenen Spezifikationen sind für den Hersteller nicht bindend. Für weitere Einzelheiten wenden Sie sich bitte an Ihren Manitou-Händler. Es handelt sich nicht um ein vertraglich bindendes Dokument. Die Darstellung der Produkte ist vertraglich nicht bindend. Die Liste der Spezifikationen ist nicht vollständig. Die Logos sowie die visuelle Identität des Unternehmens sind Eigentum von Manitou und dürfen nicht ohne Genehmigung verwendet werden. Alle Rechte vorbehalten. Die in dieser Broschüre enthaltenen Fotos und Diagramme werden nur zu Anschauungs- und Informationszwecken zur Verfügung gestellt.

MANITOU BF SA - Gesellschaft mit beschränkter Haftung mit Verwaltungsrat - Aktienkapital: 39 668 399 Euro - 857 802 508 RCS Nantes